
PARTS BOOK

KM-740

2-NEEDLE, NEEDLE FEED
LOCK STITCH MACHINE

KM-740BL

2-NEEDLE, NEEDLE FEED
LOCK STITCH MACHINE
WITH LARGE HOOK



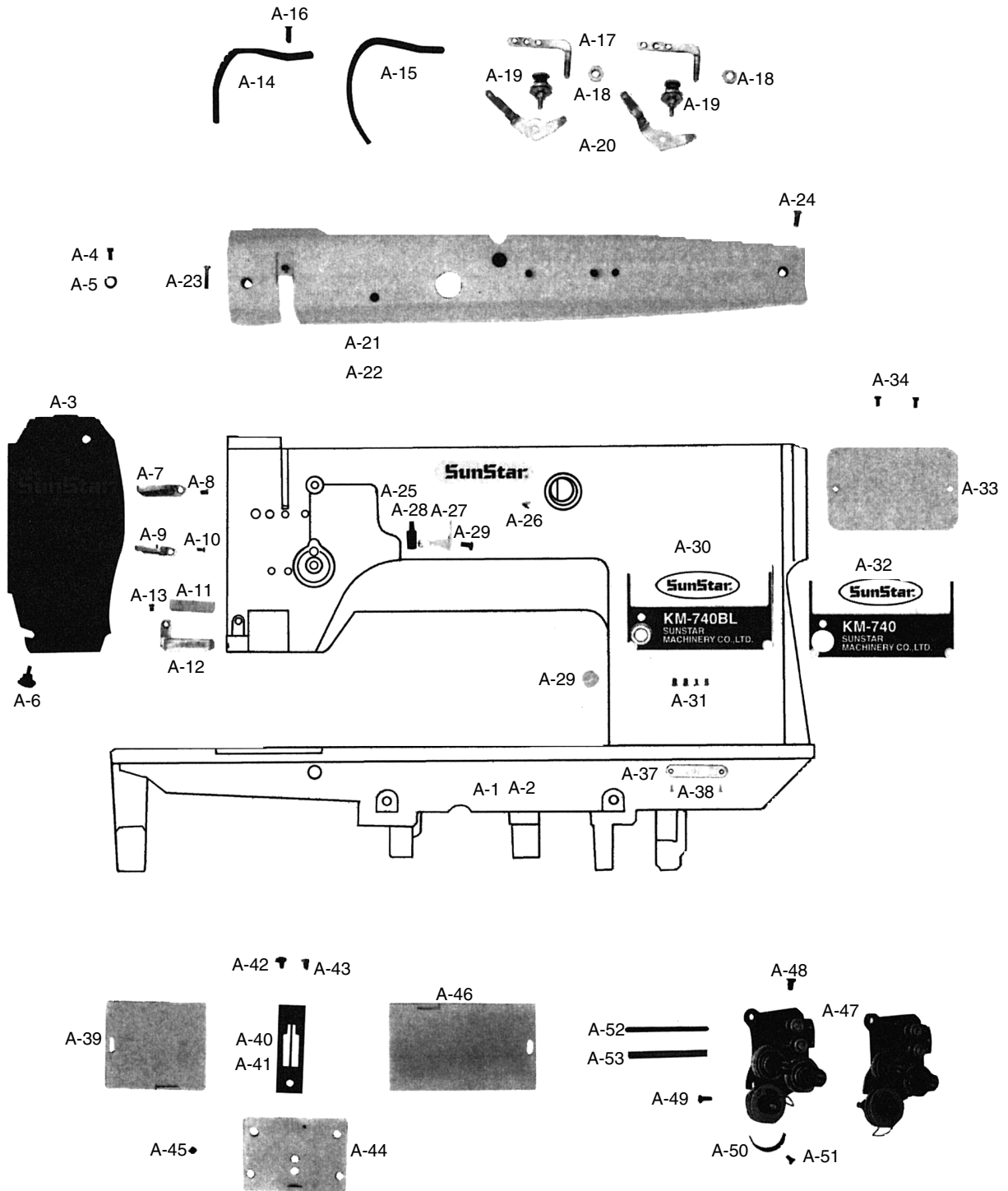
CONTENTS

목 차

A	<i>Machine Body & Threading Mechanism</i> 두부 외장 및 실 조절 관계.....	4
B	<i>Upper Shaft Mechanism</i> 상축 관계.....	6
C	<i>Presser Foot & Knee Lifting Mechanism</i> 노루발 및 무릎 올림 관계.....	8
D	<i>Feed Mechanism</i> 피이드 관계.....	10
E	<i>Lower Shaft & Rotary Hook Mechanism</i> 하축 및 로터리 훅 관계.....	12
F	<i>Needle Bar Rocking Mechanism</i> 바늘대 요동 관계.....	14
G	<i>Lubrication</i> 급유 관계.....	16
H	<i>Accessories</i> 액세서리 관계.....	18
I	<i>Gauge Parts</i> 게이지 관계.....	20

A

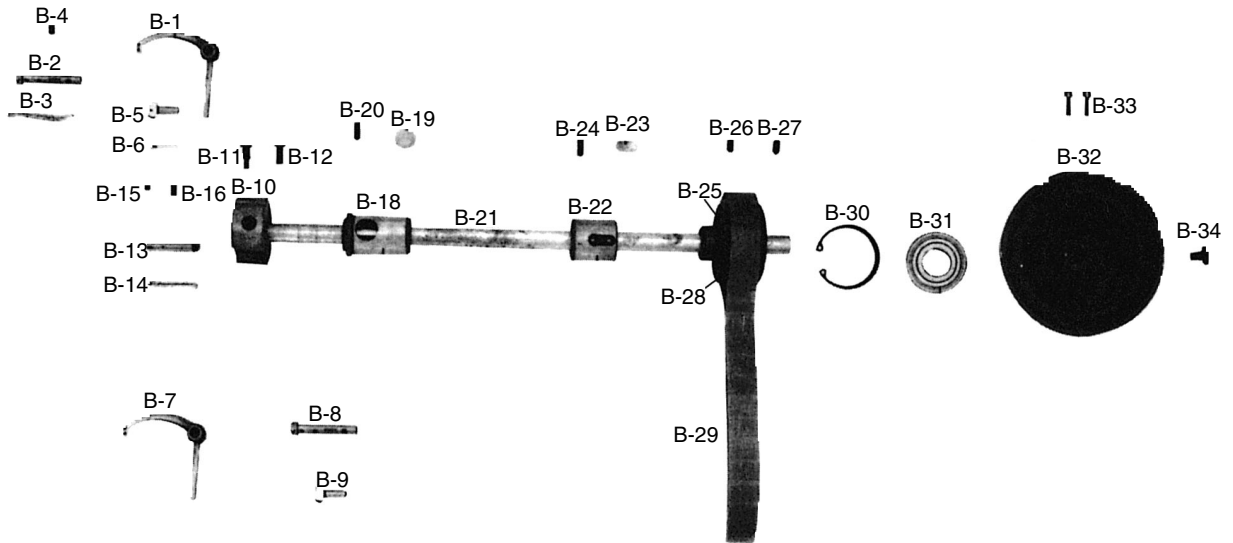
Machine Body & Threading Mechanism 두부 외장 및 실 조절 관계



Ref. No.	Parts No.	Note	Name of Parts	품 명	Q' ty		Assembly No.
					KM-740	KM-740BL	
A-1	01-001A-7400		Arm. Bed	아암. 베드(組)	1Set		
A-2	01-001A-740L		Arm. Bed	아암. 베드(組)		1Set	
A-3	01-006A-7400		Face Plate	면판	1	1	
A-4	01-008S-7400		Screw(U) for A-3	면판 쥘나사(상)	1	1	
A-5	01-007W-7400		Washer(U) for A-3	면판 와셔	1	1	
A-6	SC-0322-7400		Screw(9/64" n=40)	면판 쥘나사(하) (9/64" n=40)	1	1	
A-7	01-021C-7400		Arm Thread Guide(U)	실걸이(상)	1	1	
A-8	SC-0519-2302		Screw(9/64" n=40)	마크 쥘나사(9/64" n=40)	1	1	
A-9	01-022C-7400		Arm Thread Guide(M)	실걸이(하)	1	1	
A-10	SC-0519-2302		Screw(9/64" n=40)	마크 쥘나사(9/64" n=40)	1	1	
A-11	01-024M-7400		Felt for Upper Thread Supply	윗실 급유 펠트	1	1	
A-12	01-023C-7400		Arm Thread Guide(L)	윗실 펠트 잡이	1	1	
A-13	SC-0519-2302		Screw(9/64" n=40)	마크 쥘나사(9/64" n=40)	1	1	
A-14	01-010C-7400		Thread Take Up Cover	실채기 커버	1		
A-15	01-005C-740L		Thread Take Up Cover	실채기 커버		1	
A-16	SC-0171-2302		Screw(3/16" n=28)	지그재그조절 브라켓 커버나사(3/16" n=28)	1	1	
A-17	01-015A-7400		Top Cover Thread Guide	세구멍 실걸이	2		
A-18	SN-0121-4000		Nut(15/64" n=28)	육각너트	2		
A-19	40-001A-1230		Tension Adjusting Assembly	보조 실조절 장치(組)		2Set	
A-20	40-002A-1230		Top Cover Thread Guide	실 안내판		2	
A-21	01-011A-7400		Top Cover	윗뚜껑	1		
A-22	01-011A-740L		Top Cover	윗뚜껑		1	
A-23	SC-0178-7400		Screw(11/64" n=40)	윗뚜껑 쥘나사(좌) (11/64" n=40)	1	1	
A-24	SC-0179-3710		Screw(11/64" n=40)	윗뚜껑 쥘나사(우) (11/64" n=40)	1	1	
A-25	01-039M-3710		Brand Mark	상표 마크	1	1	
A-26	01-035P-7400		Pin for A-25	번호판 핀	2	2	
A-27	01-036A-740L		Upper Thread Guide	실걸이		1	
A-28	01-037S-740L		Pivot Screw(1/4" n=24)	실채기 토대 나사		1	
A-29	SC-0173-1230		Screw(3/16" n=32)	기름막이판잡이 쥘나사(3/16" n=32)		1	
A-30	01-020M-7400		Model Mark	기종 마크	1		
A-31	SC-0519-2302		Screw(9/64" n=40)	마크 쥘나사(9/64" n=40)	4	4	
A-32	01-015M-740L		Model Mark	기종 마크		1	
A-33	01-014C-7400		Rear Cover	윗뚜껑	1	1	
A-34	SC-0502-2302		Screw(9/64" n=40)	윗뚜껑 고정판 고정 나사(11/64" n=40)	2	2	
A-35	06-001C-7400		Rubber Cap	피이드 조절기 구멍마개	1	1	
A-37	01-035P-1370		Machine Number Plate	번호판	1	1	
A-38	01-035P-7400		Pin for A-37	번호판 핀	2	2	
A-39	01-030A-7400		Slide Plate(L)	미끄럼 판(左)	1	1	
A-40	01-027A-7400		Needle Plate(1/4)	침판 1/4	1		
A-41	01-027A-740L		Needle Plate(1/4)	침판 1/4		1	
A-42	SC-0170-7400		Screw(11/64" n=40)	침판 나사(11/64" n=40)	1	1	
A-43	SC-A119-4119		Screw(11/64" n=40)	홈볼이 접시 작은나사(11/64" n=40)	1	1	
A-44	01-032A-7400		Slide Plate "FRONT"	미끄럼 판(前)	1	1	
A-45	SC-0110-1230		Screw(15/64" n=28)	바늘대 붓싱 나사(15/64" n=28)	1	1	
A-46	01-031A-7400		Slide Plate(R)	미끄럼 판(右)	1	1	
A-47	01-018A-7400		Thread Tension Control Assembly	실조절 장치(조)	1		
A-47-1	01-013A-740L		Thread Tension Control Assembly	실조절 장치(조)		1	
A-48	SC-0543-2302		Screw(11/64" n=40)	톱 커버 힌지 고정 나사(11/64" n=40)	1	1	
A-49	SC-A156-4118		Screw(9/64" n=40)	홈볼이 냄비 작은나사(9/64" n=40)	1	1	
A-50	01-019C-7400		Stopper for Thread Take Up Spring	실조절 장치 스톱퍼	1	1	
A-51	SC-0531-2302		Screw(9/64" n=40)	톱 커버 고정판 고정나사(소) (9/64" n=40)	1	1	
A-52	01-026C-7400		Tension Release Bar	실 늦추기 축	1	1	
A-53	01-025C-7400		Pipe For A-52	동 파이프	1	1	

B

Upper Shaft Mechanism 상축 관계

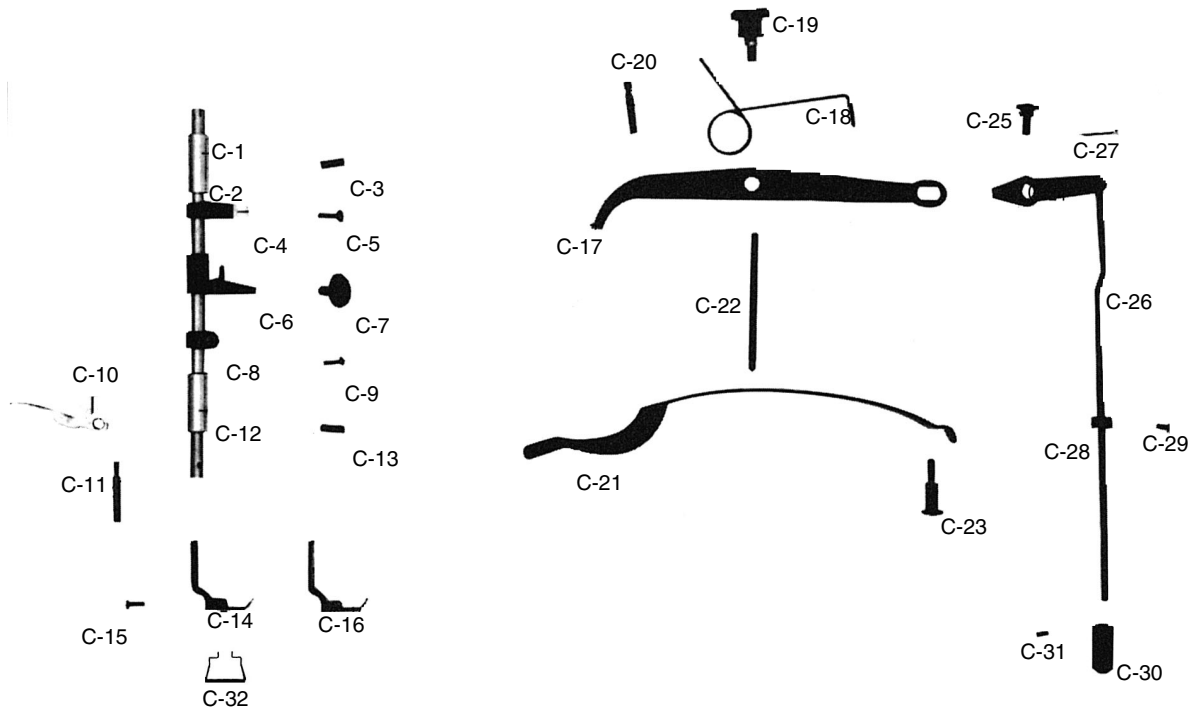


Ref. No.	Parts No.	Note	Name of Parts	품 명	Q' ty		Assembly No.
					KM-740	KM-740BL	
B-1	02-102A-7400		Thread Take Up Lever	실채기	1		
B-2	02-001P-7400		Hinge Pin for B-1	실채기 핀	1		
B-3	44-0000-1230		Oil Wick	유심	1		
B-4	SC-0507-1230		Screw(15/64" n=28)	상축 붓싱 쥘나사(15/64" n=28)	1	1	
B-5	02-103A-7400		Take Up Lever Holder	실채기 잡이	1		
B-6	06-033M-7400		Wick for B-5	절환기 헬트	1	1	
B-7	08-104A-790L		Thread Take Up Lever	실채기(5)		1	
B-8	02-001P-740L		Hinge Pin for B-7	실채기 핀		1	
B-9	07-103A-740L		Take Up Lever Holder	실채기 잡이		1	
B-10	02-105A-7400		Link Cam	링크캠	1	1	
B-11	SC-0123-1230		Screw(9/32" n=28)	링크캠 위치 고정 나사(9/32" n=28)	1	1	
B-12	SC-0124-7400		Screw(9/32" n=28)	링크캠 쥘나사(9/32" n=28)	1	1	
B-13	PN-000277-00		Needle Bar Crank Shaft	링크캠 핀	1	1	
B-14	44-0000-1230		Oil Wick	유심	1	1	
B-15	SC-A129-4515		Screw(1/4" n=40)	홈볼이 멈춤나사(1/4" n=40)	1	1	
B-16	SC-A308-4517		Screw(1/4" n=40)	육각구멍볼이 멈춤나사(1/4" n=40)	1	1	
B-18	02-108A-7400		Upper Shaft Bushing(F)	상축 앞 붓싱	1	1	
B-19	02-009M-7400		Felt for B-18	상축 앞 붓싱 헬트	1	1	
B-20	SC-0514-7400		Screw(1/4" n=40)	상축 앞 붓싱 쥘나사(1/4" n=40)	1	1	
B-21	02-110A-7400		Upper Shaft	상축	1	1	
B-22	02-111A-7400		Upper Shaft Bushing(M)	상축 중 붓싱	1	1	
B-23	02-012M-7400		Felt for B-22	상축 중 붓싱 헬트	1	1	
B-24	SC-0507-1230		Screw(15/64" n=28)	상축 앞 붓싱 쥘나사(15/64" n=28)	1	1	
B-25	02-014A-7500		Timing Belt Pulley(U)	타이밍 벨트 풀리(上)	1	1	
B-26	SC-A308-4517		Screw(1/4" n=40)	육각구멍볼이 멈춤나사(1/4" n=40)	1	1	
B-27	SC-A117-4417		Screw(1/4" n=40)	육각구멍볼이 멈춤나사(1/4" n=40)	1	1	
B-28	02-015C-7400		Side Ring	후렌치	2	2	
B-29	02-013A-7400		Timing Belt	타이밍 벨트	1	1	
B-30	02-018G-7400		Stop Ring(C)	베어링 스냅링(47)	1	1	
B-31	02-019A-7400		Bearing(6204ZZ)	6204 베어링	1	1	
B-32	02-020A-7400		Pulley	풀리	1	1	
B-33	SC-0150-2500		Screw(15/64" n=28)	풀리 고정 나사(15/64" n=28)	2	2	
B-34	SC-0188-1230		Screw(5/16" n=24)	풀리 큰 나사(5/16" n=24)	1	1	



Presser Foot & Knee Lifting Mechanism

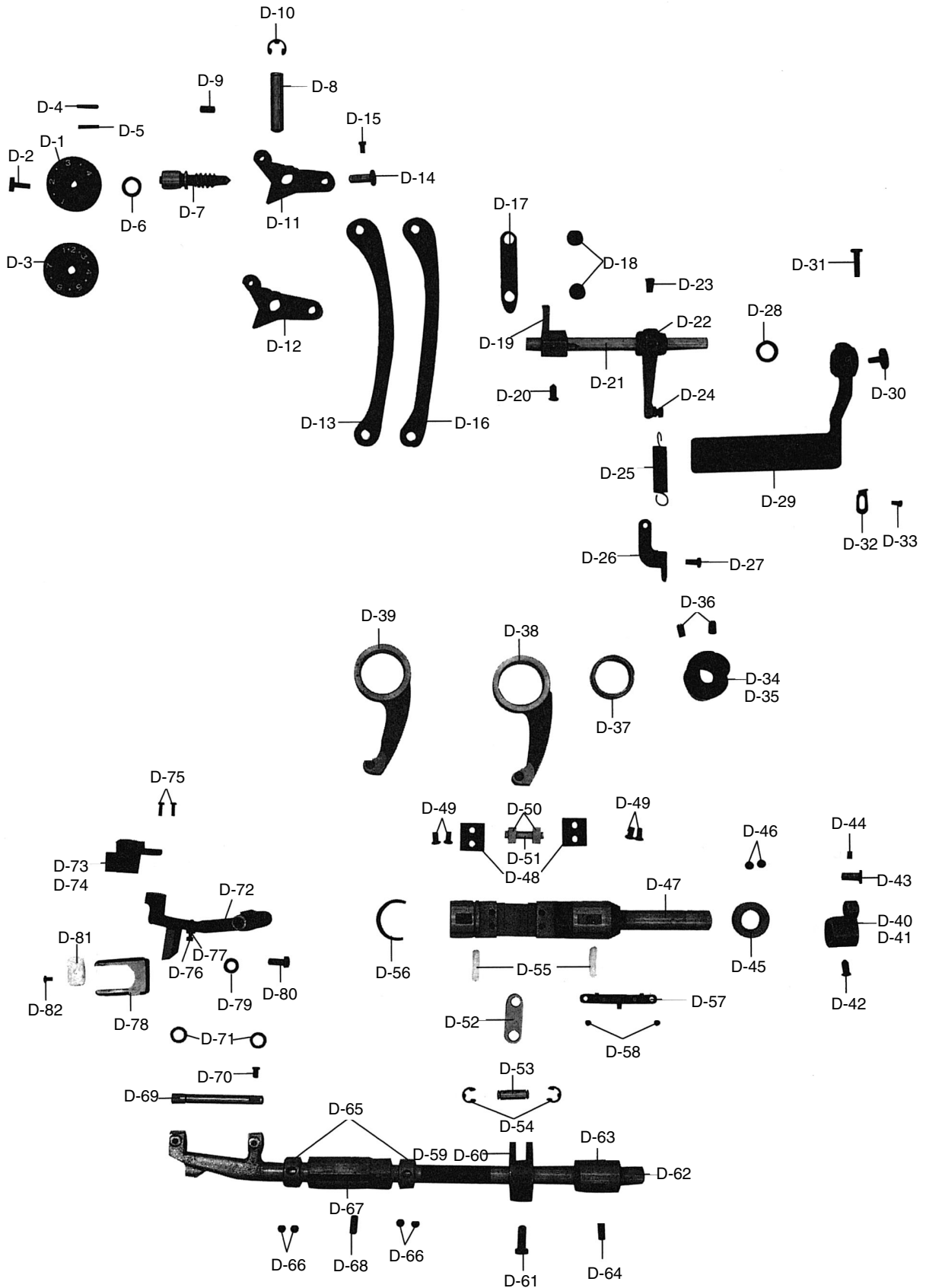
노루발 및 무릎 올림 관계



Ref. No.	Parts No.	Note	Name of Parts	품 명	Q' ty		Assembly No.
					KM-740	KM-740BL	
C-1	05-101A-7400		Presser Bar	누름대	1	1	
C-2	05-102A-7400		Presser Bar Bushing(U)	누름대 상 붓싱	1	1	
C-3	SC-0507-1230		Screw(15/64" n=28)	상축 붓싱 고정 나사(15/64" n=28)	1	1	
C-4	05-103A-7400		Presser Bar Holder	누름대 잡이(K3300)	1	1	
C-5	SC-A174-4122		Screw(11/64" n=40)	홈볼이 납작 작은나사(11/64" n=40)	1	1	
C-6	05-104A-7400		Presser Bar Bracket	누름대 올리기 브라켓(K008)	1	1	
C-7	05-005S-7400		Stud Screw for C-6	누름대 올리기 단나사	1	1	
C-8	05-008A-7400		Hook for Presser Bar Plate Spring	누름대 판 스프링 걸이(K009)	1	1	
C-9	SC-0158-3710		Screw(9/64" n=40)	면판 쥘나사(9/64" n=40)	1	1	
C-10	05-006A-7400		Presser Bar Lifter	누름대 올리기	1	1	
C-11	05-007S-7400		Hinge Pin for C-10	누름대 올리기 힌지 나사	1	1	
C-12	05-009A-7400		Presser Bar Bushing(L)	누름대 하 붓싱	1	1	
C-13	SC-0507-1230		Screw(15/64" n=28)	상축 붓싱 고정 나사(15/64" n=28)	1	1	
C-14	05-020A-7400		Presser Foot 1/4"	노루발 1/4	1		
C-15	SC-0315-2302		Screw(9/64" n=40)	노루발 쥘나사(9/64" n=40)	1	1	
C-16	05-010A-740L		Presser Foot 1/4	노루발 1/4		1	
C-17	05-011A-7400		Knee Lifting Lever	무릎올림 레버	1	1	
C-18	05-014G-7400		Knee Lifter Lever Spring	무릎올림 레버 스프링	1	1	
C-19	05-013S-7400		Stud Screw for C-17	무릎올림 레버 힌지 나사	1	1	
C-20	05-012S-7400		Stopper for C-18	무릎올림 레버 스프링 걸이 나사	1	1	
C-21	05-116G-7400		Presser Bar Plate Spring	누름대 판 스프링	1	1	
C-22	05-015S-7400		Presser Adjusting Screw	압력 조절 나사	1	1	
C-23	05-017S-7400		Hinge Screw for C-21	누름대판 스프링 단나사	1	1	
C-24	05-018C-7400		Knee Lifter Link	무릎올림 레버 연결 링크	1	1	
C-25	05-019S-7400		Stud Screw for C-24	연결 링크 단나사	1	1	
C-26	05-012C-7400		Knee Lifting Rod	무릎 올림봉	1	1	
C-27	05-020P-2302		Pin for C-26	분할 핀	1	1	
C-28	05-021A-7400		Collar for C-26	무릎 올림봉 카라	1	1	
C-29	SC-0128-7400		Screw(11/64" n=40)	인봉 카라 쥘나사(11/64" n=40)	1	1	
C-30	05-022A-7400		Knee Lifting Roller Assembly	로울러(조)	1	1	
C-31	SC-0542-1230		Screw(11/64" n=40)	실 낮추기 고정 나사(11/64" n=40)	1	1	
C-32	01-101C-7500		Finger Guide	안전 가이드	1	1	

D

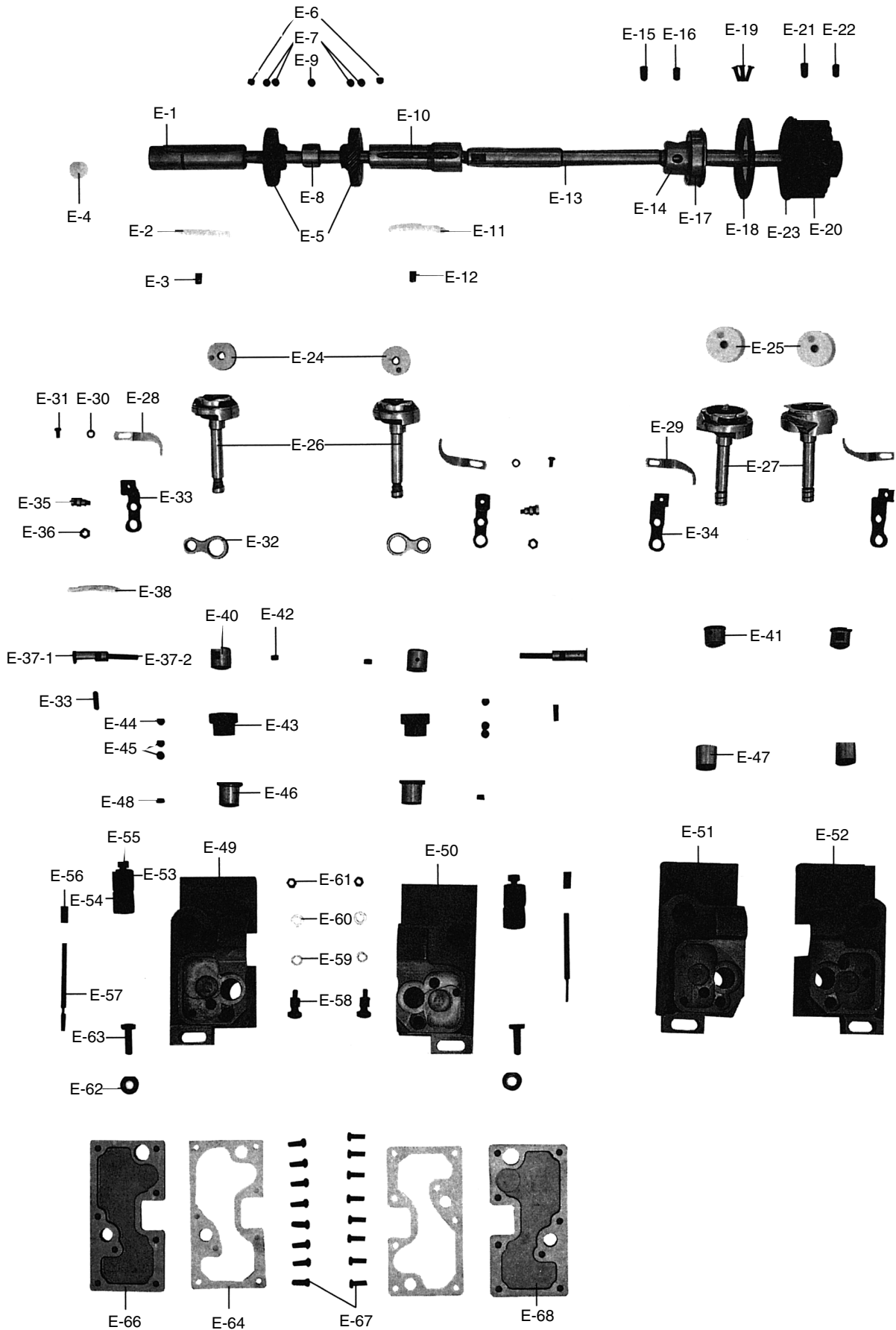
Feed Mechanism 피이드 관계





Ref. No.	Parts No.	Note	Name of Parts	품명	Q'ty		Assembly No.
					KM-740	KM-748L	
D-1	06-013C-7400		Length Control Dial Plate(4)	다이알 숫자판(4)	1		
D-2	SC-0193-1230		Screw(3/16" n=28)	다이알 판 쥘나사(3/16" n=28)	1	1	
D-3	06-013M-740L		Length Control Dial Plate(7)	다이알 숫자판(7)		1	
D-4	06-012P-7400		Pin for D-1, 3	다이알 핀	1	1	
D-5	06-027G-7400		Spring for D-4	다이알 스프링	1	1	
D-6	06-010R-1230		O-Ring for D-7	다이알 축 오링	1	1	
D-7	06-010A-7400		Feed Regulator Shaft	다이알 축	1	1	
D-8	06-002P-7400		Feed Regulator Stud	피이드 조절기 힌지핀	1	1	
D-9	SC-0507-1230		Screw(15/64" n=28)	상축 붓싱 고정 나사(15/64" n=28)	1	1	
D-10	06-003C-7400		E-Ring(φ7)	피이드 조절기 힌지핀 E링(φ7)	1	1	
D-11	06-104A-7400		Feed Regulator	피이드 조절기(KSM001)	1		
D-12	06-104A-740L		Feed Regulator	피이드 조절기		1	
D-13	06-025A-740L		Feed Regulator Connecting Rod	절환기 연결 로드	1		
D-14	06-026P-7400		Stud Pin(Large) For D-13, 16	절환기 연결 로드 핀(A)	1	1	
D-15	SC-0128-7400		Screw(11/64" n=40)	인봉 카라 쥘나사(11/64" n=40)	1	1	
D-16	06-025A-7400		Feed Regulator Connecting Rod	절환기 연결 로드	1		
D-17	06-005C-7400		Feed Regulator Connecting Link	피이드 조절기 연결링크	1	1	
D-18	06-006S-7400		Stud Screw For D-17	피이드 조절기 연결링크 단나사	2	2	
D-19	06-107A-7400		Reverse Lever Shaft Crank	역진 레버 크랭크	1	1	
D-20	SC-0330-7400		Screw(15/64" n=28)	역진 레버 크랭크 쥘나사(15/64" n=28)	1	1	
D-21	06-116A-7400		Reverse Lever Shaft	역진 레버 축	1	1	
D-22	06-217A-7400		Link For Reverse Lever Spring	역진 레버 축 스프링 걸이	1	1	
D-23	SC-0122-1230		Screw(15/64" n=28)	역진 레버 축 스프링 걸이 쥘나사(15/64" n=28)	1	1	
D-24	06-018P-7400		Roller For Spring Hook	레버축 스프링 걸이 핀	1	1	
D-25	06-023G-7400		Reverse Lever Return Spring	역진 레버 스프링	1	1	
D-26	06-024C-7400		Hook For D-25	역진 레버 스프링 걸이	1	1	
D-27	06-024S-7400		Screw(3/16" n=32)	홈볼이 냄비 작은나사(3/16" n=32)	1	1	
D-28	06-021W-7400		Washer For D-29	역진 레버 와셔	1	1	
D-29	06-020A-7400		Reverse Lever	역진 레버	1	1	
D-30	SC-0185-1230		Screw(3/16" n=32)	레버 덮개 나사(3/16" n=32)	1	1	
D-31	SC-0186-1230		Screw(3/16" n=32)	역진 레버 고정 나사(3/16" n=32)	1	1	
D-32	06-022C-7400		Reverse Lever Stopper	역진 레버 스톱퍼	1	1	
D-33	SC-0543-2302		Screw(11/64" n=40)	톱커버 힌지 고정나사(11/64" n=40)	1	1	
D-34	06-138A-7400		Feed Cam	피이드 캠	1		
D-35	06-138A-740L		Feed Cam	피이드 캠		1	
D-36	SC-A308-4517		Screw(15/64" n=28)	육각구멍볼이 멈춤나사(15/64" n=28)	2	2	
D-37	06-036A-7400		Needle Bearing	니들 베어링	1	1	
D-38	06-135A-7400		Feed Cam Connecting Rod	베어링 로드	1		
D-39	06-135A-740L		Feed Cam Connecting Rod	베어링 로드		1	
D-40	06-128A-7400		Feed Regulator Shaft Crank	절환기 크랭크	1		
D-41	06-128A-740L		Feed Regulator Shaft Crank	절환기 크랭크		1	
D-42	SC-0330-7400		Screw(15/64" n=28)	역진 레버 크랭크 쥘나사(15/64" n=28)	1	1	
D-43	06-112A-7500		Stud Pin(Small) for D-13, 16	절환기 연결 로드 핀(B)	1	1	
D-44	SC-0542-1230		Screw(11/64" n=40)	인봉 카라 쥘나사(11/64" n=40)	1	1	
D-45	02-121A-1230		Collar For D-47	상축 카라	1	1	
D-46	SC-A129-4515		Screw(1/4" n=40)	홈볼이 멈춤나사(1/4" n=40)	2	2	
D-47	06-129A-7400		Feed Regulator Shaft	절환기 몸체	1	1	
D-48	06-030C-7400		Slide Block Guide Plate	슬라이드 블럭 안내판	2	2	
D-49	SC-0543-2302		Screw(11/64" n=40)	톱커버 힌지 고정 나사(11/64" n=40)	4	4	
D-50	06-131A-7400		Slide Block	슬라이드 블럭	2	2	
D-51	06-032P-7400		Slide Block Shaft	베어링 로드 연결핀	1	1	
D-52	06-137A-7400		Level Feed Connecting Link	수평 피이드 연결 링크(KS007)	1	1	
D-53	06-040P-7400		Stud For D-59, 60	연결 핀	1	1	
D-54	06-020C-7400		E-Ring(φ6)	E링(φ6)	2	2	
D-55	06-033M-7400		Felt For D-47	절환기 felt	2	2	
D-56	06-034W-7400		Stop Ring C	절환기 와셔	1	1	
D-57	44-025C-7400		Wick Holder For D-47	절환기 유실잡이	1	1	
D-58	SC-0549-2302		Screw(1/8" n=44)	바늘대 후레임 실걸이 나사(1/8" n=44)	2	2	
D-59	06-141A-7400		Level Feed Crank	수평밀대 크랭크	1		
D-60	06-141A-740L		Level Feed Crank	수평밀대 크랭크		1	
D-61	SC-0253-7400		Screw(1/4" n=28)	요동 크랭크 쥘나사(1/4" n=28)	1	1	
D-62	06-179A-740L		Feed Rock Shaft	수평밀대	1	1	
D-63	06-139A-7400		Feed Rock Shaft Bushing(R)	수평밀대 후 붓싱	1	1	
D-64	SC-0514-7400		Screw(15/64" n=28)	상축 붓싱 고정 나사(15/64" n=28)	1	1	
D-65	06-142A-7400		Feed Rock Shaft Collar	수평밀대 카라	2	2	
D-66	SC-A129-4515		Screw(1/4" n=40)	홈볼이 멈춤나사(1/4" n=40)	4	4	
D-67	06-143A-7400		Feed Rock Shaft Bushing(F)	수평밀대 전 붓싱	1	1	
D-68	SC-0514-7400		Screw(15/64" n=28)	상축 앞 붓싱 고정 나사(15/64" n=28)	1	1	
D-69	06-147A-7400		Feed Bar Shaft	톱니 받침축	1	1	
D-70	SC-0128-7400		Screw(11/64" n=40)	인봉 카라 쥘나사(11/64" n=40)	1	1	
D-71	06-046W-7400		Washer For D-69	톱니 받침축 와셔	2	2	
D-72	06-145A-7400		Feed Bar	톱니 받침	1	1	
D-73	06-054A-7400		Feed Dog 1/4	톱니 1/4 (φ2)	1	1	
D-74	06-075A-750L		Feed Dog 1/4	톱니 1/4 (φ2.5)			
D-75	SC-0142-2302		Screw(1/8" n=44)	톱니 쥘나사(1/8" n=44)	2	2	
D-76	SC-0212-7400		Screw(1/8" n=44)	톱니 높이 조절나사(1/8" n=44)	1	1	
D-77	SN-0113-7400		Nut(1/8" n=44)	톱니 받침 너트(1/8" n=44)	1	1	
D-78	06-152A-7400		Feed Bar Fork	톱니 받침 포크(KSM004)	1	1	
D-79	06-051W-7400		Washer For D-78	포크 쥘나사 와셔	1	1	
D-80	SC-0106-7400		Screw(15/64" n=28)	포크 쥘나사 (육각) (15/64" n=28)	1	1	
D-81	06-053M-7400		Feed Bar Fork Felt	포크 felt	1	1	
D-82	SC-0531-2302		Screw(9/64" n=40)	윗뚜껑 고정판 고정 나사(소) (9/64" n=40)	1	1	

Lower Shaft & Rotary Hook Mechanism 하축 및 로터리 훅 관계

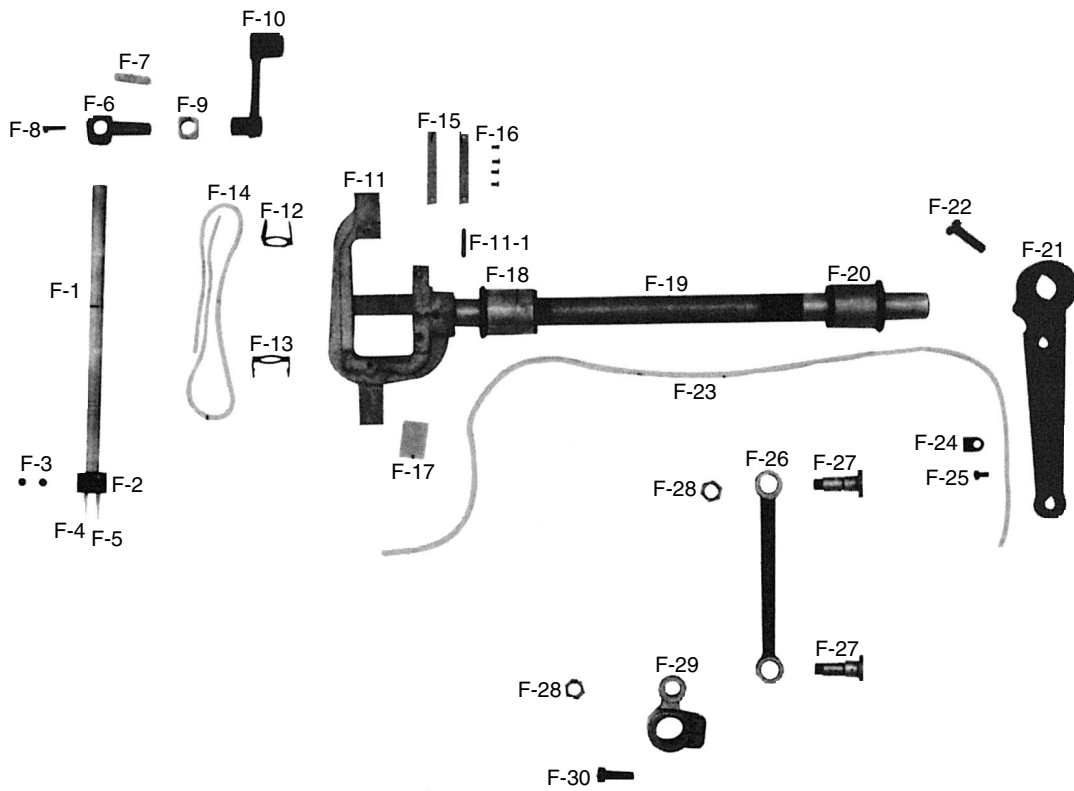




Ref. No.	Parts No.	Note	Name of Parts	품명	Q'ty		Assembly No.
					KM-740	KM-748L	
E-1	07-102A-7400		Lower Shaft Bushing(F)	하측 앞 붓싱	1	1	
E-2	07-004M-7400		Felt for E-1	하측 앞 붓싱 헬트(5-4)	1	1	
E-3	SC-0507-1230		Screw(15/64" n=28)	상측 붓싱 쥘나사(15/64" n=28)	1	1	
E-4	07-003M-7400		Felt	하측 앞 붓싱 마개 헬트(5-3)	1	1	
E-5	GP-018248-01		Lower Shaft Spiral Gear	기어(대)	2	2	
E-6	SC-A117-4417		Screw(1/4" n=40)	홈볼이 멈춤나사(1/4" n=40)	2	2	
E-7	SC-A308-4517		Screw(1/4" n=40)	홈볼이 멈춤나사(1/4" n=40)	4	4	
E-8	07-005A-7400		Vertical Feed Eccentric Cam	편심캠	1	1	
E-9	SC-A550-4517		Screw(1/4" n=40)	홈볼이 멈춤나사(1/4" n=40)	1	1	
E-10	07-106A-7400		Lower Shaft Bushing(M)	하측 중 붓싱	1	1	
E-11	07-004M-7400		Felt For E-10	하측 앞 붓싱 헬트(5-4)	1	1	
E-12	SC-0507-1230		Screw(15/64" n=28)	상측 붓싱 고정 나사(15/64" n=28)	1	1	
E-13	07-101A-7400		Lower Shaft	하측	1	1	
E-14	07-007A-7400		Bearing Bushing	베어링 홀더	1	1	
E-15	SC-A117-4417		Screw(1/4" n=40)	육각구멍볼이 멈춤나사(1/4" n=40)	1	1	
E-16	SC-A308-4517		Screw(1/4" n=40)	육각구멍볼이 멈춤나사(1/4" n=40)	1	1	
E-17	07-008A-7400		Bearing (6203NR)	하측 베어링 (6203NR)	1	1	
E-18	07-009A-7400		Bearing Presser	베어링 커버	1	1	
E-19	SC-0155-7400		Screw(9/64" n=40)	베어링 커버 쥘나사(9/64" n=40)	3	3	
E-20	07-011A-7400		Timing Belt Pulley(L)	타이밍 벨트 풀리(下)	1	1	
E-21	SC-A117-4417		Screw(1/4" n=40)	육각구멍볼이 멈춤나사(1/4" n=40)	1	1	
E-22	SC-A308-4517		Screw(1/4" n=40)	육각구멍볼이 멈춤나사(1/4" n=40)	1	1	
E-23	02-015C-7400		Timing Belt Pulley Ring	후렌치	1	1	
E-24	02-130A-7400		Bobbin	보빈	1		
E-25	02-130A-740L		Bobbin	보빈		1	
E-26	09-029A-7400		Hook	가마 HSH12-15L	1		
E-27	09-029A-740L		Hook	가마 HSH12-15MM		1	
E-28	GP-019543-00		Bobbin Case Opener	보빈 케이스 오픈너	1		
E-29	GP-019545-00		Bobbin Case Opener	보빈 케이스 오픈너		1	
E-30	02-019W-1230		Washer For E-28, 29	상측 헬트 와셔	2	2	
E-31	SC-0502-2302		Screw(9/64" n=40)	톱 커버 고정판 고정나사(대) (9/64" n=40)	2	2	
E-32	09-105A-7400		Opener Link	오픈너 링크	2	2	
E-33	09-104A-7400		Opener Lever	오픈너 레버	2		
E-34	09-115A-740L		Opener Lever	오픈너 레버		2	
E-35	09-106A-7400		Stud Screw For Opener Link	오픈너 링크 축	2	2	
E-36	SN-0115-7400		Nut(3/16" n=32)	오픈너 너트(3/16" n=32)	2	2	
E-37-1	09-008A-7400		Opener Lever Shaft	오픈너 레버 축	2	2	
E-37-2	09-010C-7400		Oil Pipe	오일 파이프(5-29)	2	2	
E-38	44-0000-1230		Oil Wick	유심	1	1	
E-39	SC-0353-7400		Screw(3/16" n=32)	오일 파이프 나사(3/16" n=32)	2	2	
E-40	09-125A-7400		Rotary Hook Bushing(U)	가마 축 붓싱(상)	2		
E-41	09-125A-740L		Rotary Hook Bushing(U)	가마 축 붓싱(상)		2	
E-42	SC-0542-1230		Screw(3/16" n=28)	가마 축 붓싱 쥘나사(3/16" n=28)	2	2	
E-43	GP-018249-00		Rotary Hook Gear	기어(소)	2	2	
E-44	SC-A550-4517		Screw(1/4" n=40)	홈볼이 멈춤나사(1/4" n=40)	2	2	
E-45	SC-A550-4517		Screw(1/4" n=40)	홈볼이 멈춤나사(1/4" n=40)	4	4	
E-46	09-123A-7400		Rotary Hook Bushing(L)	가마 축 붓싱(하)	2		
E-47	09-123A-740L		Rotary Hook Bushing(L)	가마 축 붓싱(하)		2	
E-48	SC-0542-1230		Screw(3/16" n=28)	가마 축 붓싱 쥘나사(3/16" n=28)	2	2	
E-49	09-131A-7400		Hook Base(L)	가마 토대(좌)	1		
E-50	09-140A-7400		Hook Base(R)	가마 토대(우)	1		
E-51	GP-010039-00		Hook Base(L)	가마 토대(좌)		1	
E-52	GP-010043-00		Hook Base(R)	가마 토대(우)		1	
E-53	09-126A-7400		Pinch Sleeve(U)	가마 토대 슬리브(상)	2	2	
E-54	09-127A-7400		Pinch Sleeve(L)	가마 토대 슬리브(하)	2	2	
E-55	SC-0331-7400		Screw(15/64" n=28)	가마 토대 슬리브 고정나사(15/64" n=28)	2	2	
E-56	09-036C-7400		Oil Pipe For E-57	오일 파이프(5-46)	2	2	
E-57	09-035C-7400		Oil Gauge	오일 게이지	2	2	
E-58	09-038S-7400		Oil Adjusting Screw	유량 조절나사/마개	2	2	
E-59	07-011W-1230		Spring Washer For E-58	가마 잡이 와셔	2	2	
E-60	01-023C-3710		Washer For E-58	와셔 5	2	2	
E-61	SN-0101-7400		Nut(11/64" n=40)	너트(11/64" n=40)	2	2	
E-62	09-034W-7400		Washer For E-49, 50, 51, 52	혹 받침 와셔	2	2	
E-63	02-020S-7400		Screw For E-49, 50, 51, 52	요동 로드 쥘나사	2	2	
E-64	09-032R-7400		Hook Base Cover Gasket	가마 토대 패킹	2	2	
E-65	09-033A-7400		Hook Base Cover(L)	가마 받침(좌) 2	1	1	
E-66	09-041A-7400		Hook Base Cover(R)	가마 받침(우) 1	1	1	
E-67	SC-0523-1230		Screw(3/16" n=28)	무릎 올림 링크 고정나사(3/16" n=28)	16	16	

F

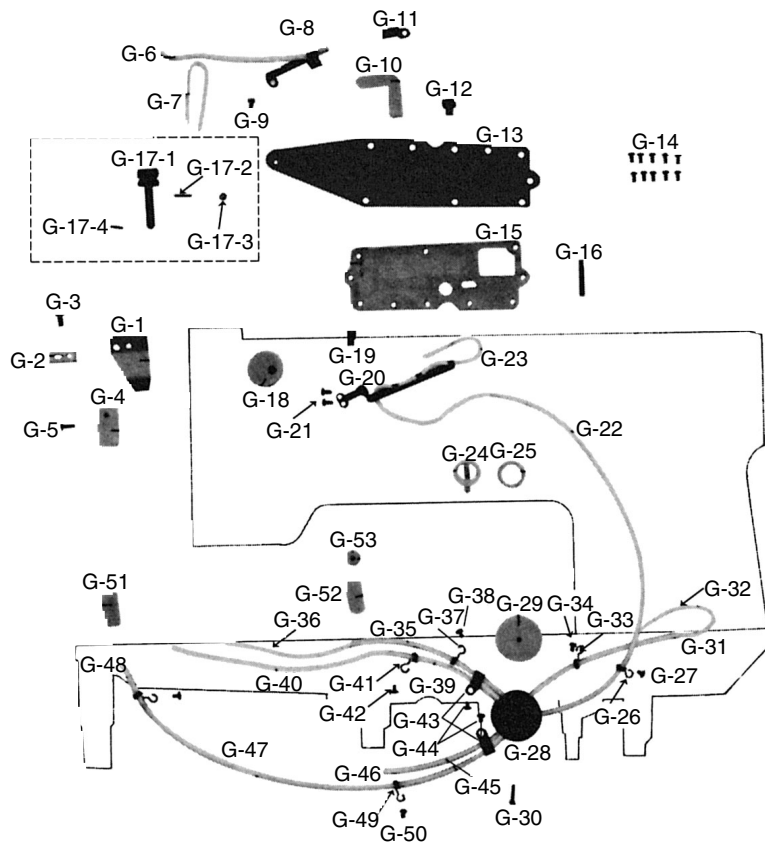
Needle Bar Rocking Mechanism 바늘대 요동 관계



Ref. No.	Parts No.	Note	Name of Parts	품 명	Q' ty		Assembly No.
					KM-740	KM-740BL	
F-1	04-101A-7500		Needle Bar	바늘대	1	1	
F-2	02-021A-7400		Needle Clamp 1/4	침지 1/4	1	1	
F-3	SC-0160-5607		Screw(9/64" n=40)	바늘 쥘나사(9/64" n=40)	2	2	
F-4			Needle(740)	바늘	2		
F-5			Needle(740BL)	바늘		2	
F-6	04-102A-7400		Needle Bar Clamp	바늘대 잡이	1	1	
F-7	06-033M-7400		Felt For F-6	절환기 헬트	1	1	
F-8	SC-0158-3710		Screw(9/64" n=40)	면판 쥘나사(9/64" n=40)	1	1	
F-9	04-105A-7400		Needle Bar Guide Slide Block	바늘대 안내 블럭	1	1	
F-10	04-004A-7400		Needle Bar Crank	바늘대 크랭크	1	1	
F-11	AS-004803-00		Needle Bar Frame	바늘대 후레임	1	1	
F-11-1	04-009P-7400		Taper Pin	바늘대 후레임 고정핀	1	1	
F-12	04-012C-7400		Needle Bar Wick Holder(U)	요동축 유심잡이(上)	1	1	
F-13	04-013C-7400		Needle Bar Wick Holder(L)	요동축 유심잡이(下)	1	1	
F-14	44-0000-1230		Oil Wick	유심	1	1	
F-15	04-107A-7400		Needle Bar Guide Plate	보강판	2	2	
F-16	SC-A116-4120		Screw(3/32" n=56)	홈볼이 등근집시 작은나사(3/32" n=56)	4	4	
F-17	44-107M-7900		Felt For Needle Bar Frame	바늘대 급유 헬트(A)	1	1	
F-18	04-111A-7400		Needle Bar Rock Shaft Bushing(F)	요동축 앞 붓싱	1	1	
F-19	04-110A-7400		Needle Bar Rock Shaft	요동축	1	1	
F-20	04-114A-7400		Needle Bar Rock Shaft Bushing(R)	요동축 뒷 붓싱	1	1	
F-21	GP-014888-00		Needle Bar Rock Shaft Connecting Rod	바늘대 요동축 연결로드	1	1	
F-22	04-020S-7400		Screw For F-21	요동 로드 쥘나사	1	1	
F-23	44-0000-1230		Oil Wick	유심	1	1	
F-24	04-021C-7400		Wick Holder	유심잡이(2-51)	1	1	
F-25	SC-0531-2302		Screw(9/64" n=40)	윗뚜껑 고정판 고정 나사(대) (9/64" n=40)	1	1	
F-26	04-115A-7400		Needle Bar Rock Link	바늘대 요동링크	1	1	
F-27	04-016S-7400		Stud Screw For F-26	요동 링크 단나사	2	2	
F-28	SN-0109-3710		Nut(5/16" n=24)	지그재그 조절 스톱퍼 축너트(5/16" n=24)	2	2	
F-29	GP-014889-00		Needle Bar Connecting Crank	요동 크랭크	1	1	
F-30	SC-0253-7400		Screw(1/4" n=28)	요동 크랭크 쥘나사(1/4" n=28)	1	1	

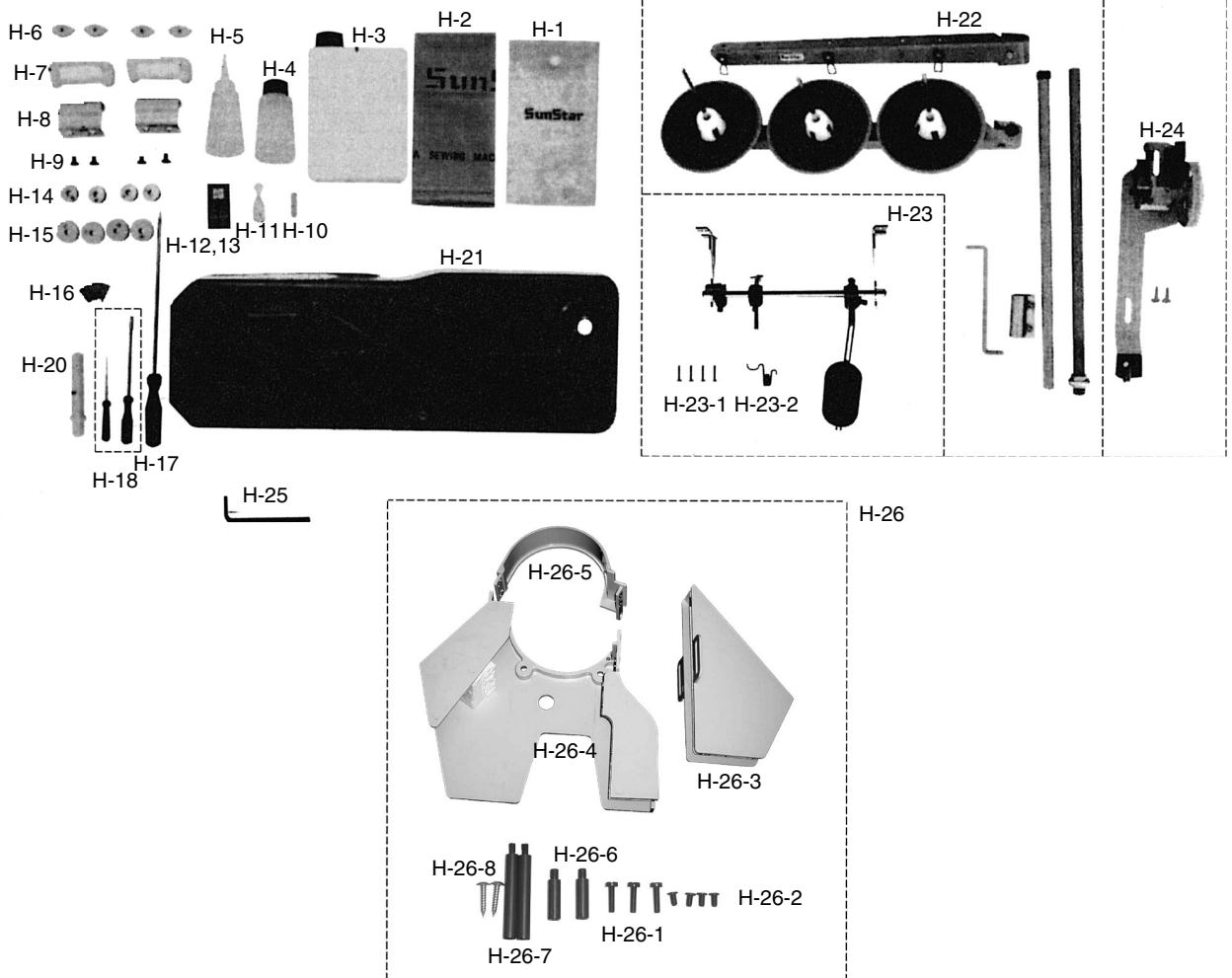


Lubrication 급유 관계












Ref. No.	Parts No.	Note	Name of Parts	품 명	Q' ty		Assembly No.
					KM-740	KM-748L	
G-1	44-017C-7400		Oil Cover	기름막이 판	1	1	
G-2	44-018C-8130		Oil Cover Presser	기름막이 누름판	1	1	
G-3	06-024S-7400		Screw(3/16" n = 32)	홈볼이 넵비 작은나사(3/16" n=32)	1	1	
G-4	44-016M-7400		Felt For Thread Take-Up Lever	실채기 급유 헬트(6-14)	1	1	
G-5	SC-A156-4118		Screw(9/64" n = 40)	홈볼이 넵비 작은나사(9/64" n=40)	1	1	
G-6	44-0000-1230		Oil Wick	유심	1	1	
G-7	44-0000-1230		Oil Wick	유심	1	1	
G-8	44-009G-7400		Spring Plate	오일 조절판 스프링	1	1	
G-9	SC-0502-2302		Screw(9/64" n = 40)	윗뚜껑 고정판 고정 나사(대) (9/64" n=40)	1	1	
G-10	44-010M-7400		Felt	오일 탱크 헬트(6-6)	1	1	
G-11	44-011C-7400		Felt Presser	유심 헬트 고정판(6-7)	1	1	
G-12	44-012R-7400		Cap For Oil Inlet	주유구 마개(6-8)	1	1	
G-13	44-001A-7400		Oil Receive Plate	기름 받침 판	1	1	
G-14	SC-0502-2302		Screw(9/64" n = 40)	윗뚜껑 고정판 고정 나사(대) (9/64" n=40)	10	10	
G-15	44-013R-7400		Packing For G-13	기름받침 판 패킹	1	1	
G-16	01-017C-7400		Oil Pipe	오일 파이프(1-14)	1	1	
G-17-1	44-006A-7400		Oil Adjusting Knob	오일 조절축	1	1	G-17 Oil Adjusting Knob Assembly
G-17-2	44-007P-7400		Oil Adjusting Knob Pin(A)	오일 조절축 핀(대)	1	1	
G-17-3	44-008W-7400		Oil Adjusting Knob(A) Washer	오일 조절축 와셔	1	1	
G-17-4	44-008P-7400		Oil Adjusting Knob Pin(B)	오일 조절축 핀(소)	1	1	
G-18	02-014M-2302		Felt For Upper Shaft Bushing(F)	상축 급유 헬트	1	1	
G-19	44-015C-7400		Oil Guide Tube	오일 안내	1	1	
G-20	44-014C-7400		Wick Holder	오일 유심 안내(6-11)	1	1	
G-21	SC-0531-2302		Screw(9/64" n = 40)	윗뚜껑 고정판 고정 나사(소) (9/64" n=40)	2	2	
G-22	44-012C-1230		Oil Tube(Oil Pipe Supporter)	환류 파이프	1	1	
G-23	44-0000-1230		Oil Wick	유심	1	1	
G-24	44-027C-7400		Oil Gauge Window	유창	1	1	
G-25	06-043R-1230		Packing For G-24	유창 오링	1	1	
G-26	44-026G-7400		Tube Holder for G-22	헬트잡이 스프링	1	1	
G-27	SC-0531-2302		Screw(9/64" n = 40)	윗뚜껑 고정판 고정 나사(소) (9/64" n=40)	1	1	
G-28	44-022C-7400		Oil Tube Supporter	오일 파이프 고정 캡	1	1	
G-29	44-023M-7400		Felt For G-28	베드 오일 헬트	1	1	
G-30	SC-0518-7400		Screw(9/64" n = 40)	헬트 줍나사(9/64" n = 40)	1	1	
G-31	44-012C-1230		Oil Tube For Feed Rock Shaft Bushing(R)	환류 파이프	1	1	
G-32	44-0000-1230		Oil Wick	유심	1	1	
G-33	44-026G-7400		Tube Holder For G-31	헬트잡이 스프링	1	1	
G-34	SC-0531-2302		Screw(9/64" n = 40)	윗뚜껑 고정판 고정 나사(소) (9/64" n=40)	1	1	
G-35	44-012C-1230		Oil Tube For Feed Rock Shaft Bushing(F)	환류 파이프	1	1	
G-36	44-0000-1230		Oil Wick	유심	1	1	
G-37	44-026G-7400		Tube Holder For G-35	헬트잡이 스프링	1	1	
G-38	SC-0531-2302		Screw(9/64" n = 40)	윗뚜껑 고정판 고정 나사(소) (9/64" n=40)	1	1	
G-39	44-012C-1230		Oil Tube For Feed Regulator Shaft	환류 파이프	1	1	
G-40	44-0000-1230		Oil Wick	유심	1	1	
G-41	44-026G-7400		Tube Holder For G-39	헬트잡이 스프링	1	1	
G-42	SC-0531-2302		Screw(9/64" n = 40)	윗뚜껑 고정판 고정 나사(소) (9/64" n=40)	1	1	
G-43	44-011C-7400		Wick Setting Plate For G-37, 41, 45, 47	유심 헬트 고정판(6-7)	2	2	
G-44	SC-0531-2302		Screw(9/64" n = 40)	윗뚜껑 고정판 고정 나사(소) (9/64" n=40)	2	2	
G-45	44-012C-1230		Oil Tube For Lower Shaft Bushing(M)	환류 파이프	1	1	
G-46	44-0000-1230		Oil Wick	유심	1	1	
G-47	44-012C-1230		Oil Tube For Lower Shaft Bushing(F)	환류 파이프	1	1	
G-48	44-0000-1230		Oil Wick	유심	1	1	
G-49	44-026G-7400		Tube Holder For G-47	헬트잡이 스프링	2	2	
G-50	SC-0531-2302		Screw(9/64" n = 40)	윗뚜껑 고정판 고정나사(소) (9/64" n=40)	2	2	
G-51	44-019M-7400		Felt	흑 몸체 전봇싱 헬트(6-19)	1	1	
G-52	44-020C-7400		Felt	흑 몸체 전봇싱 헬트(6-20)	1	1	
G-53	44-021R-7400		Oil Cap	베드 기름 마개	1	1	



Ref. No.	Parts No.	Note	Name of Parts	품 명	Q' ty		Assembly No.
					KM-740	KM-740BL	
H-1	91-001C-1230		Accessory Bag	액세서리 박스	1	1	
H-2	91-106C-2700		Head Cover	미싱 커버(小)	1	1	
H-3	91-108C-1230		Oil	오일 캔	1	1	
H-4	91-002C-7400		Oiler	유차	1	1	
H-5	91-011C-1230		Oil Receiver	유차병	1	1	
H-6	91-103R-7400		Head Cushion	힌지고무(小)	4	4	
H-7	91-106R-7400		Rubber Cushion For Hinge	힌지고무(大) <White>	2	2	
H-8	91-004C-7400		Head Hinge	힌지 쇠	2	2	
H-9	SC-0118-7400		Screw(1/4" n=24)	힌지 꺾나사(1/4" n=24)	4	4	
H-10	01-024M-7400		Felt	윗실 급유 헬트	1	1	
H-11	91-007C-7400		Needle Thread Inserting Guide	실끼기	1	1	
H-12			Needle	바늘	5		
H-13			Needle	바늘		5	
H-14	09-130A-7400		Bobbin	보빈	4		
H-15	02-130A-740L		Bobbin	보빈		4	
H-16			Nail	못	16	16	
H-17	91-102C-1230		Driver(Large)	드라이버(大)	1	1	
H-18	91-103C-1230		Driver(Middle, Small)	드라이버(中, 小)	1	1	
H-20	91-012C-1230		Head Rest	미싱 받침대	1	1	
H-21	91-001A-7400		Oil Pan	오일 팬	1	1	
H-22	91-008A-7400		Thread Stand Assembly	3분 사립봉	1Set	1Set	
H-23	43-007A-7400		Knee Lifting Assembly	무릎올림(組)	1Set	1Set	
H-23-1	91-002S-3400		Set Screw For H-23	목나사	4	4	
H-23-2	43-010G-3400		Spring For H-23	무릎받침 축 리턴 S/P	1	1	
H-24	41-101A-1230		Bobbin Winder Assembly	실감기(組)	1Set	1Set	
H-25	91-003C-2700		L Wrench(3mm)	L렌치(3mm)	1	1	
H-26	60-301A-7400		Belt Cover(Ass'y)	벨트커버(조) - 1Set	1Set	1Set	
H-26-1	SC-0498-3710		Screw(11/64" n=40)	가마잡이 나사(11/64" n=40)	3	3	
H-26-2	SC-0543-2302		Screw(11/64" n=40)	톱카바린지 고정나사(11/64" n=40)	4	4	
H-26-3	60-004A-2350		Belt Cover "D"	벨트커버 "D"	1	1	
H-26-4	60-007A-7400		Belt Cover "A"	벨트커버 "A"	1	1	
H-26-5	60-008A-7400		Belt Cover "C"	벨트커버 "C"	1	1	
H-26-6	60-009S-7400		Supporting Screw(Small)	벨트커버 지지나사(소)	2	2	
H-26-7	60-010S-7400		Supporting Screw(Large)	벨트커버 지지나사(대)	2	2	
H-26-8	91-002S-3400		Screw	340 목나사	2	2	

Gauge Parts

게이지 관계

Gauge Size	Needle Plate		Presser Foot		Feed Dog		Needle Clamp
	KM-740	KM-740BL	KM-740	KM-740BL	KM-740	KM-740BL	KM-740 KM-740BL
	I-A-40  (A-40)	A-A-41  (A-41)	I-C-14  (C-14)	I-C-15  (C-16)	I-D-73  (D-73)	I-D-74  (D-74)	(F-2) 
1/16" (1.6mm)	01-227A-7400	01-527A-740L	05-210A-7400	05-410A-750L	06-254A-7400	06-01SA-750L	02-221A-7400
3/32" (2.4mm)	01-127A-7400	01-127A-740L	05-110A-7400	05-110A-740L	06-154A-7400	06-02SA-750L	02-121A-7400
1/8" (3.2mm)	01-527A-7400	01-227A-740L	05-510A-7400	05-210A-740L	06-554A-7400	06-03SA-750L	02-521A-7400
5/32" (4.0mm)	01-028A-7400	01-028A-740L	05-911A-7400	05-510A-750L	06-69SA-7500	06-04SA-750L	02-922A-7400
3/16" (4.8mm)	01-327A-7400	01-327A-740L	05-310A-7400	05-310A-740L	06-354A-7400	06-05SA-750L	02-321A-7400
1/4" (6.4mm)	01-027A-7400	01-027A-740L	05-010A-7400	05-010A-740L	06-054A-7400	06-07SA-750L	02-021A-7400
5/16" (7.9mm)	01-427A-7400	01-427A-740L	05-410A-7400	05-610A-750L	06-454A-7400	06-08SA-750L	02-421A-7400
3/8" (9.5mm)	01-627A-7400	01-627A-740L	05-610A-7400	05-710A-750L	06-654A-7400	06-09SA-750L	02-621A-7400
7/16" (11.1mm)	01-128A-7400	01-128A-740L	05-112A-7500	05-116A-750L	06-58SA-7500	06-10SA-750L	02-102A-7500
1/2" (12.7mm)	01-827A-7400	01-827A-740L	05-810A-7400	05-810A-750L	06-854A-7400	06-11SA-750L	02-821A-7400
5/8" (15.9mm)	01-727A-7400	01-228A-740L	05-113A-7400	05-910A-750L	06-754A-7400	06-12SA-750L	02-721A-7400
3/4" (19.1mm)	01-328A-7400	01-328A-740L	05-114A-7400	05-117A-750L	06-67SA-7500	06-13SA-750L	02-104A-7500
7/8" (22.2mm)	01-428A-7400	01-428A-740L	05-115A-7500	05-118A-750L	06-68SA-7500	06-14SA-750L	02-105A-7500
1" (16mm)	01-927A-7400	01-927A-740L	05-910A-7400	05-111A-750L	06-954A-7400	06-15SA-750L	02-921A-7400
1 1/4" (31.8mm)	01-528A-7400	01-528A-740L	05-116A-7500	05-112A-750L	06-62SA-7500	06-16SA-750L	02-106A-7500
1 1/2" (38.1mm)	01-628A-7400	01-628A-740L	05-117A-7500	05-114A-750L	06-63SA-7500	06-18SA-750L	02-108A-7500